



KAVANAGH
CRANE HIRE LTD



DEMAG[®]
A TEREX BRAND



AC 100-4 (L) Tier 4 / Euromot 4



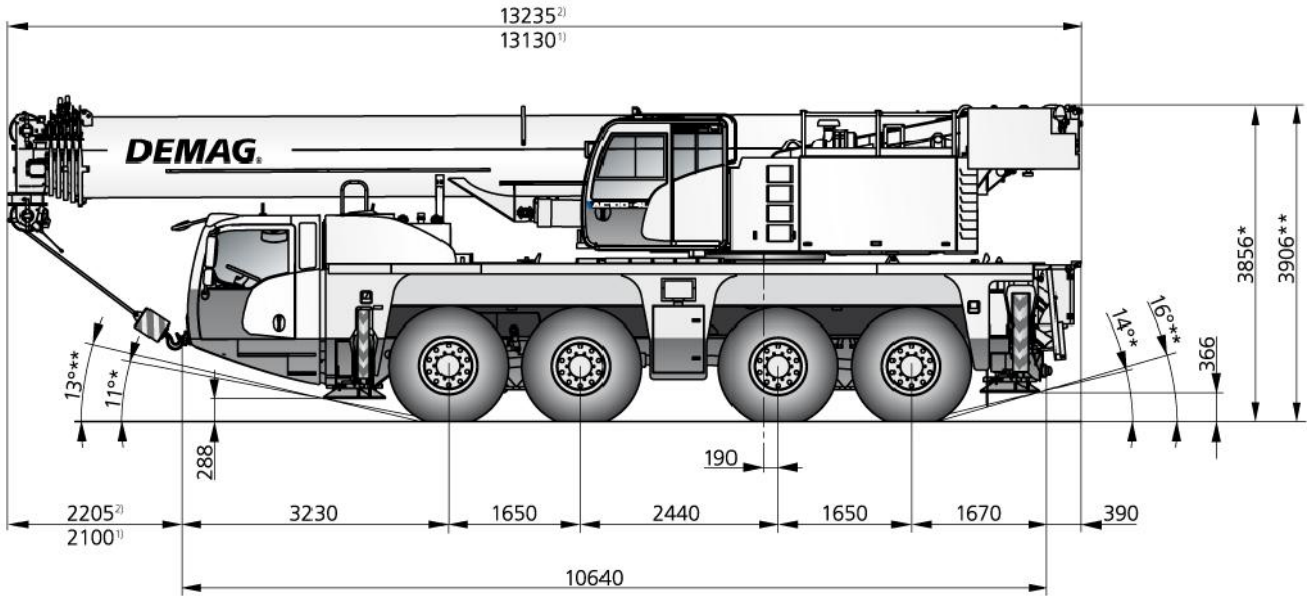
All Terrain Crane

100T CAPACITY CLASS

DIMENSIONS

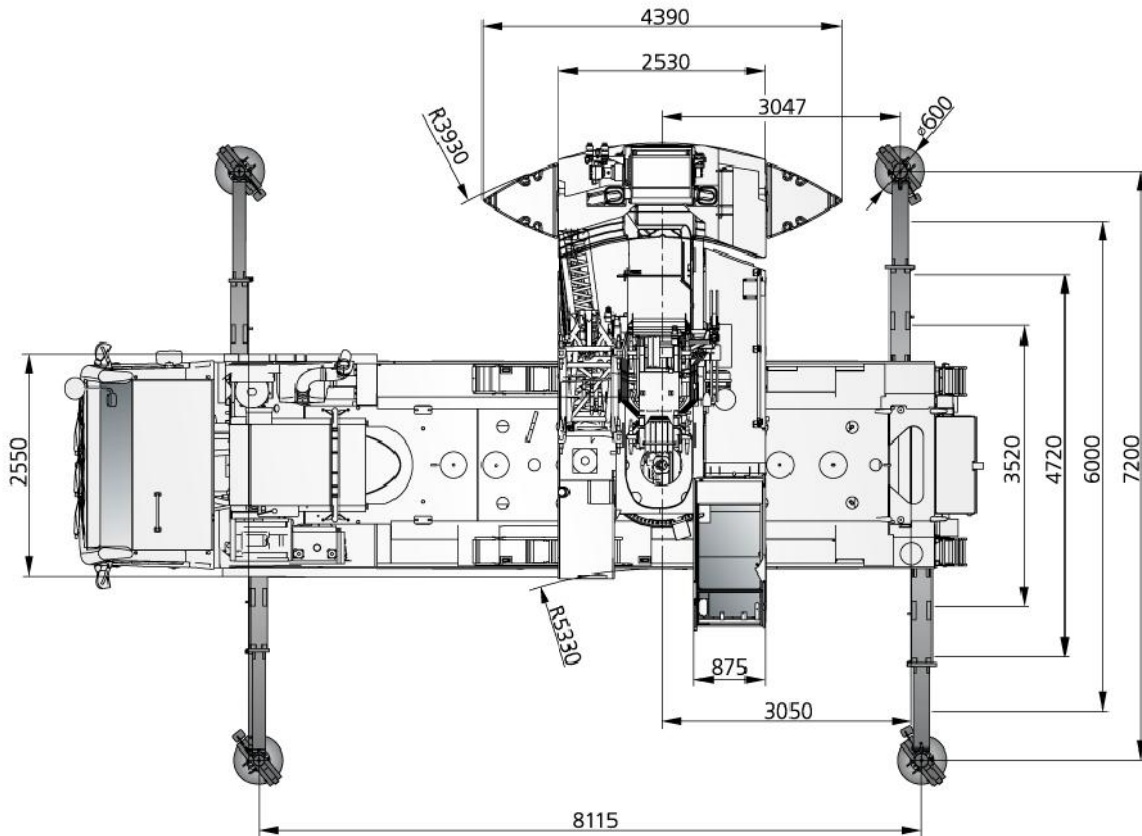
AC 100-4 (L)

ABMESSUNGEN · ENCOMBREMENT · DIMENSIONI ·
DIMENSIONES · DIMENSÕES · РАЗМЕРЫ



1) 50,0 m 2) 59,4 m

* Wheels · Räder · Roues · Ruote · Ruedas · Rodas · Колеса 14"
** Wheels · Räder · Roues · Ruote · Ruedas · Rodas · Колеса 16"

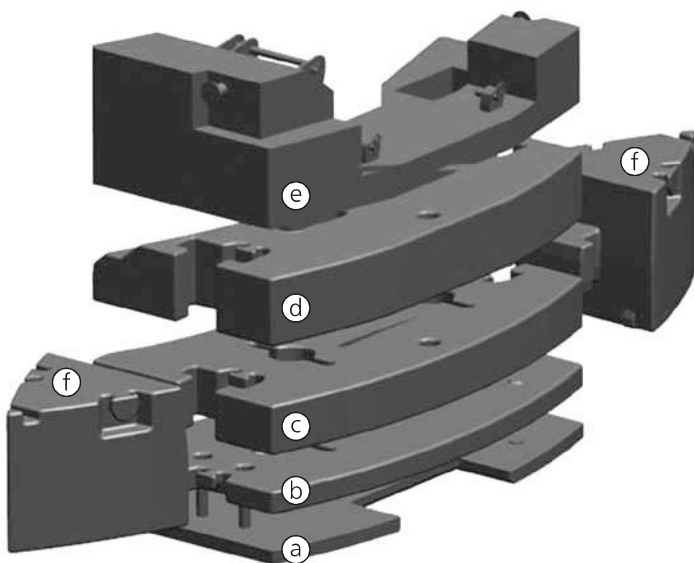


COUNTERWEIGHT

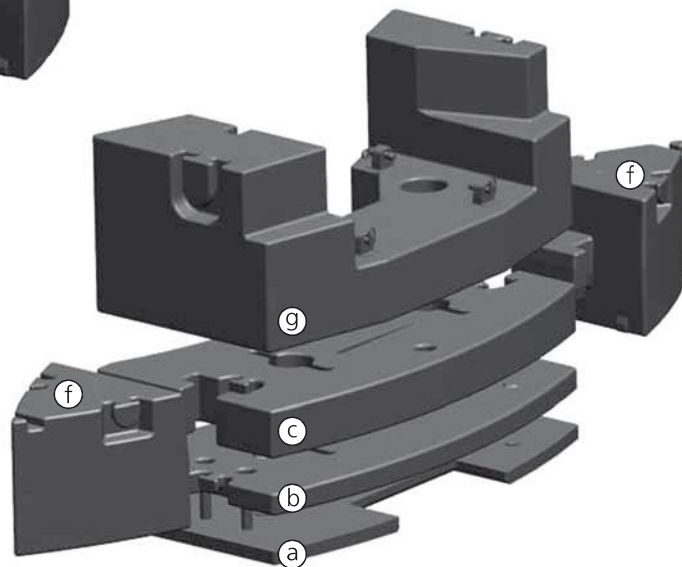
GEGENGEWICHT · CONTREPOIDS · CONTRAPPESO ·
CONTRAPESO · CONTRAPESO · ПРОТИВОВЕС

AC 100-4 (L)

Parts · Teile · Pièces · Pezzi · Piezas · Peças · Детали



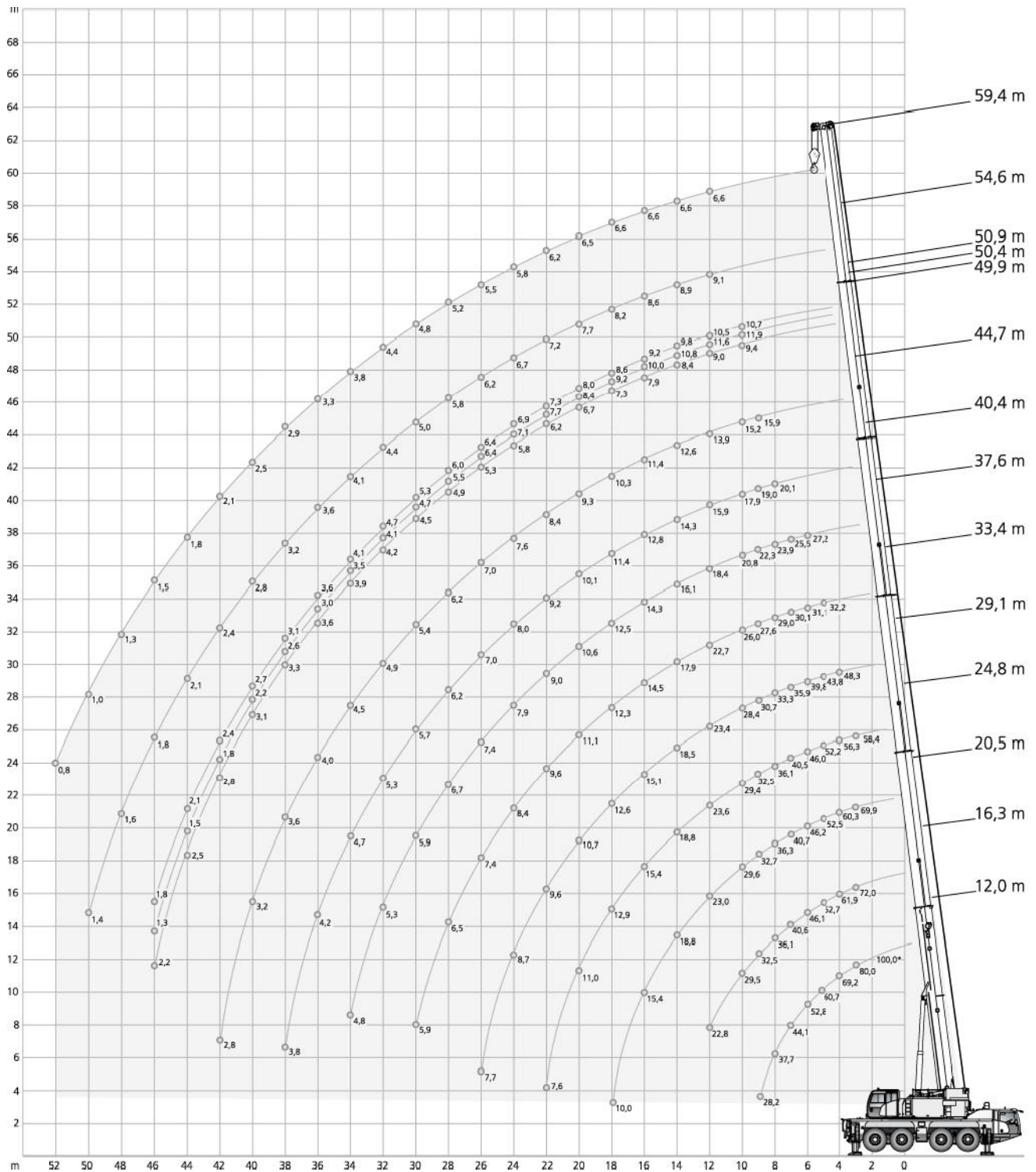
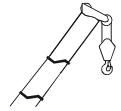
EG, NEG



UK

Configurations · Konfigurationen · Configurations · Configurazioni ·
Configuraciones · Configurações · Варианты конфигурации

		Ⓐ 1,8 t	Ⓑ 2,5 t	Ⓒ 4,8 t	Ⓓ 5,9 t	Ⓔ 4,3 t	Ⓕ 2,6 t	Ⓖ 2,6 t	Ⓙ 10,2 t
EG	4,3 t					X			
	6,1 t	X				X			
	8,6 t	X	X			X			
	13,4 t	X	X	X		X			
	19,3 t	X	X	X	X	X			
	24,5 t	X	X	X	X	X	X	X	
NEG	0 t								
	1,8 t	X							
	4,3 t	X	X						
	9,1 t	X	X	X					
	15,0 t	X	X	X	X				
	19,3 t	X	X	X	X	X			
	20,2 t	X	X	X	X		X	X	
	24,5 t	X	X	X	X	X	X	X	
UK	10,2 t								X
	12,0 t	X							X
	14,5 t	X	X						X
	19,3 t	X	X	X					X
	24,5 t	X	X	X			X	X	X



* Capacity class · Tragfähigkeitsklasse · Classe de capacité · Classe di portata · Clase de capacidad · Classe de capacidade · Класс грузоподъемности

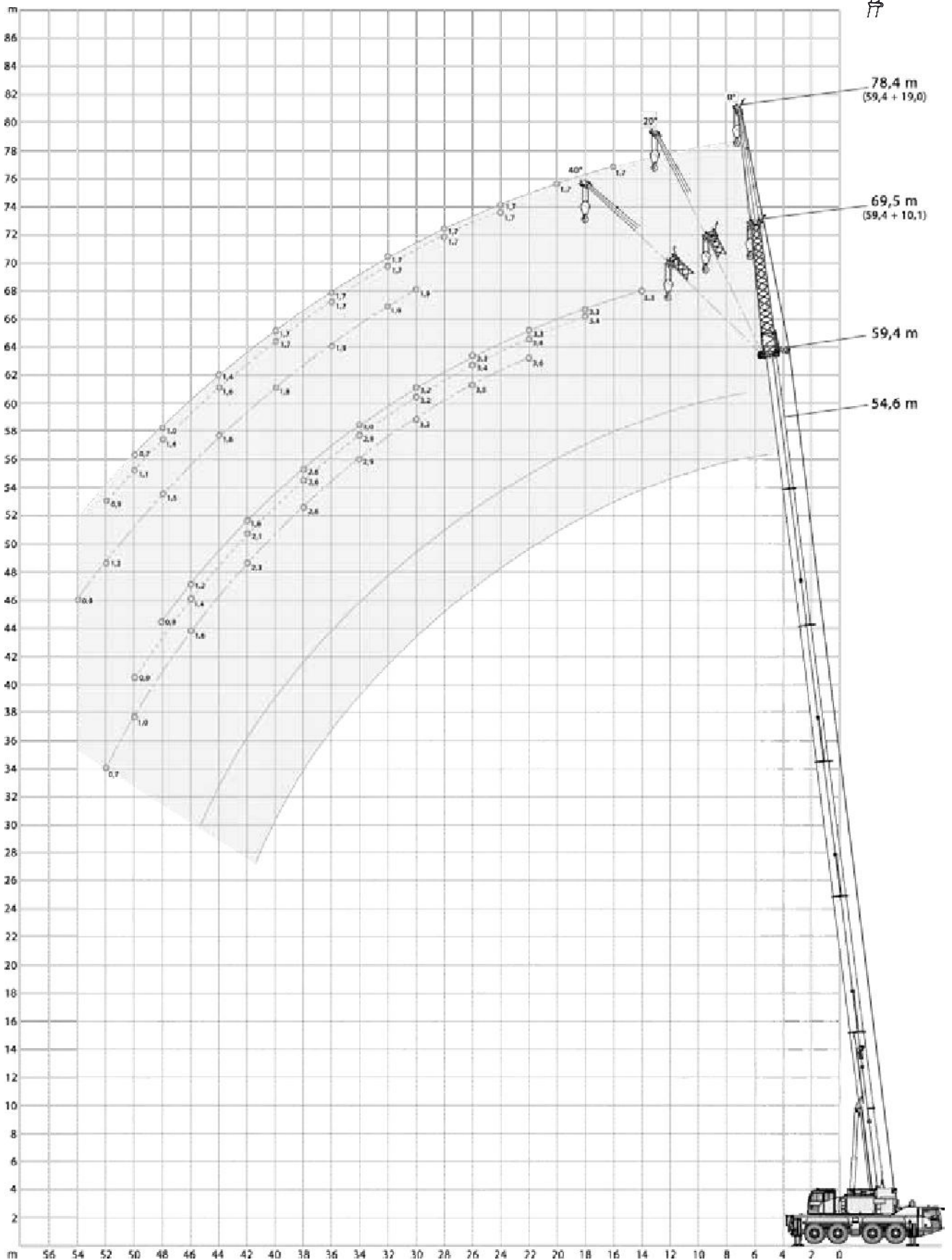
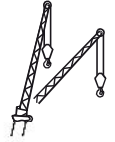
24,5 t		8,10 m x 7,20 m														360°		ISO	
(0°)		12,0m	12,0m	16,3m	20,5m	24,8m	29,1m	33,4m	37,6m	40,4m	44,7m	49,9m	50,4m	50,9m	54,6m	59,4m			
m	t	t	t	t	t	t	t	t	t	t	t	t	t	t	t	t	t	m	
	100,0*	-	-	-	-	-	-	-	-	-	-	-	-	-	-	-	-		
3	80,0	73,6	72,0	69,9	58,4	-	-	-	-	-	-	-	-	-	-	-	-	3	
4	69,2	61,5	61,9	60,3	56,3	48,3	-	-	-	-	-	-	-	-	-	-	-	4	
5	60,7	52,3	52,7	52,5	52,2	43,8	32,2	-	-	-	-	-	-	-	-	-	-	5	
6	52,8	45,3	46,1	46,2	46,0	39,8	31,1	27,2	-	-	-	-	-	-	-	-	-	6	
7	44,1	39,8	40,6	40,7	40,5	35,9	30,1	25,5	-	-	-	-	-	-	-	-	-	7	
8	37,7	35,4	36,1	36,3	36,1	33,3	29,0	23,9	20,1	-	-	-	-	-	-	-	-	8	
9	28,2	26,0	32,5	32,7	32,5	30,7	27,6	22,3	19,0	15,9	-	-	-	-	-	-	-	9	
10	-	-	29,5	29,6	29,4	28,4	26,0	20,8	17,9	15,2	9,4	11,9	10,7	-	-	-	-	10	
12	-	-	22,8	23,0	23,6	23,4	22,7	18,4	15,9	13,9	9,0	11,6	10,5	9,1	6,6	-	-	12	
14	-	-	-	18,8	18,8	18,5	17,9	16,1	14,3	12,6	8,4	10,8	9,8	8,9	6,6	-	-	14	
16	-	-	-	15,4	15,4	15,1	14,5	14,3	12,8	11,4	7,9	10,0	9,2	8,6	6,6	-	-	16	
18	-	-	-	10,0	12,9	12,6	12,3	12,5	11,4	10,3	7,3	9,2	8,6	8,2	6,6	-	-	18	
20	-	-	-	-	11,0	10,7	11,1	10,6	10,1	9,3	6,7	8,4	8,0	7,7	6,5	-	-	20	
22	-	-	-	-	7,6	9,6	9,6	9,0	9,2	8,4	6,2	7,7	7,3	7,2	6,2	-	-	22	
24	-	-	-	-	-	8,7	8,4	7,9	8,0	7,6	5,8	7,1	6,9	6,7	5,8	-	-	24	
26	-	-	-	-	-	7,7	7,4	7,4	7,0	7,0	5,3	6,4	6,4	6,2	5,5	-	-	26	
28	-	-	-	-	-	-	6,5	6,7	6,2	6,2	4,9	5,5	6,0	5,8	5,2	-	-	28	
30	-	-	-	-	-	-	5,9	5,9	5,7	5,4	4,5	4,7	5,3	5,0	4,8	-	-	30	
32	-	-	-	-	-	-	3,8	5,3	5,3	4,9	4,2	4,1	4,7	4,4	4,4	-	-	32	
34	-	-	-	-	-	-	-	4,8	4,7	4,5	3,9	3,5	4,1	4,1	3,8	-	-	34	
36	-	-	-	-	-	-	-	-	4,2	4,0	3,6	3,0	3,6	3,6	3,3	-	-	36	
38	-	-	-	-	-	-	-	-	3,8	3,6	3,3	2,6	3,1	3,2	2,9	-	-	38	
40	-	-	-	-	-	-	-	-	-	3,2	3,1	2,2	2,7	2,8	2,5	-	-	40	
42	-	-	-	-	-	-	-	-	-	2,8	2,8	1,8	2,4	2,4	2,1	-	-	42	
44	-	-	-	-	-	-	-	-	-	-	2,5	1,5	2,1	2,1	1,8	-	-	44	
46	-	-	-	-	-	-	-	-	-	-	2,2	1,3	1,8	1,8	1,5	-	-	46	
48	-	-	-	-	-	-	-	-	-	-	-	-	-	1,6	1,3	-	-	48	
50	-	-	-	-	-	-	-	-	-	-	-	-	-	1,4	1,0	-	-	50	
52	-	-	-	-	-	-	-	-	-	-	-	-	-	-	0,8	-	-	52	

* Capacity class
 Tragfähigkeitsklasse
 Classe de capacité
 Classe di portata
 Clase de capacidad
 Classe de capacidade
 Класс грузоподъемности

19,3 t		8,10 m x 7,20 m		360° / Max.*												ISO	
	360°	Max.	360°	Max.	360°	Max.	360°	Max.	360°	Max.	360°	Max.	360°	Max.	360°	Max.	
m	12,0m	12,0m	16,3m	16,3m	20,5m	20,5m	24,8m	24,8m	29,1m	29,1m	33,4m	33,4m	37,6m	37,6m		m	
	t	t	t	t	t	t	t	t	t	t	t	t	t	t	t		
3	73,4	73,6	72,0	72,0	69,9	69,9	58,4	58,4	-	-	-	-	-	-	-	3	
4	60,8	61,5	61,2	61,9	60,3	60,3	56,3	56,3	48,3	48,3	-	-	-	-	-	4	
5	51,7	52,3	52,1	52,7	52,0	52,5	52,2	52,2	43,8	43,8	32,2	32,2	-	-	-	5	
6	44,8	45,3	45,5	46,1	45,7	46,2	45,5	46,0	39,8	39,8	31,1	31,1	27,2	27,2	-	6	
7	39,3	39,8	40,1	40,6	40,2	40,7	40,0	40,5	35,9	35,9	30,1	30,1	25,5	25,5	-	7	
8	34,9	35,4	35,7	36,1	35,9	36,3	35,7	36,1	33,3	33,3	29,0	29,0	23,9	23,9	-	8	
9	26,0	26,0	31,7	31,9	31,9	32,0	31,6	31,8	29,7	30,7	27,6	27,6	22,3	22,3	-	9	
10	-	-	26,9	28,1	27,1	28,3	27,2	28,0	27,7	28,4	25,7	26,0	20,8	20,8	-	10	
12	-	-	20,5	22,6	21,0	22,7	21,0	23,3	20,6	23,1	20,0	22,6	18,4	18,4	-	12	
14	-	-	-	-	16,5	18,8	16,5	18,8	16,2	18,5	15,6	17,9	15,5	16,1	-	14	
16	-	-	-	-	13,5	15,4	13,4	15,4	13,1	15,1	13,5	14,5	13,0	14,3	-	16	
18	-	-	-	-	8,9	9,9	11,2	12,9	11,4	12,6	11,3	12,3	10,8	12,5	-	18	
20	-	-	-	-	-	-	9,5	11,0	9,9	10,7	9,6	11,1	9,4	10,6	-	20	
22	-	-	-	-	-	-	7,2	7,6	8,6	9,6	8,3	9,6	8,4	9,0	-	22	
24	-	-	-	-	-	-	-	-	7,5	8,7	7,2	8,4	7,3	7,9	-	24	
26	-	-	-	-	-	-	-	-	6,6	7,7	6,7	7,4	6,4	7,4	-	26	
28	-	-	-	-	-	-	-	-	-	-	5,9	6,5	5,7	6,7	-	28	
30	-	-	-	-	-	-	-	-	-	-	5,3	5,9	5,2	5,9	-	30	
32	-	-	-	-	-	-	-	-	-	-	3,8	3,8	4,6	5,3	-	32	
34	-	-	-	-	-	-	-	-	-	-	-	-	4,1	4,8	-	34	

	360°	Max.	360°	Max.	360°	Max.	360°	Max.	360°	Max.	360°	Max.	360°	Max.	
m	40,4m	40,4m	44,7m	44,7m	49,9m	49,9m	50,4m	50,4m	50,9m	50,9m	54,6m	54,6m	59,4m	59,4m	m
	t	t	t	t	t	t	t	t	t	t	t	t	t	t	
8	20,1	20,1	-	-	-	-	-	-	-	-	-	-	-	-	8
9	19,0	19,0	15,9	15,9	-	-	-	-	-	-	-	-	-	-	9
10	17,9	17,9	15,2	15,2	9,4	9,4	11,9	11,9	10,7	10,7	-	-	-	-	10
12	15,9	15,9	13,9	13,9	9,0	9,0	11,6	11,6	10,5	10,5	9,1	9,1	6,6	6,6	12
14	14,3	14,3	12,6	12,6	8,4	8,4	10,8	10,8	9,8	9,8	8,9	8,9	6,6	6,6	14
16	12,1	12,8	11,4	11,4	7,9	7,9	10,0	10,0	9,2	9,2	8,6	8,6	6,6	6,6	16
18	10,5	11,4	10,1	10,3	7,3	7,3	9,2	9,2	8,6	8,6	8,2	8,2	6,6	6,6	18
20	9,3	10,1	8,9	9,3	6,7	6,7	8,4	8,4	8,0	8,0	7,7	7,7	6,5	6,5	20
22	7,9	9,2	7,9	8,4	6,2	6,2	7,3	7,7	7,3	7,3	7,2	7,2	6,2	6,2	22
24	7,0	8,0	6,8	7,6	5,8	5,8	6,2	7,1	6,7	6,9	6,5	6,7	5,8	5,8	24
26	6,4	7,0	6,1	7,0	5,3	5,3	5,2	6,4	5,8	6,4	5,5	6,2	5,5	5,5	26
28	5,6	6,2	5,4	6,2	4,9	4,9	4,4	5,5	5,0	6,0	5,1	5,8	4,7	5,2	28
30	4,9	5,7	4,7	5,4	4,5	4,5	3,7	4,7	4,3	5,3	4,4	5,0	4,0	4,8	30
32	4,3	5,3	4,2	4,9	4,2	4,2	3,2	4,1	3,7	4,7	3,8	4,4	3,5	4,4	32
34	3,8	4,7	3,8	4,5	3,7	3,9	2,7	3,5	3,2	4,1	3,3	4,1	2,9	3,8	34
36	3,4	4,2	3,5	4,0	3,2	3,6	2,2	3,0	2,8	3,6	2,8	3,6	2,5	3,3	36
38	3,0	3,8	3,1	3,6	2,8	3,3	1,8	2,6	2,4	3,1	2,4	3,2	2,1	2,9	38
40	-	-	2,7	3,2	2,5	3,1	1,5	2,2	2,0	2,7	2,1	2,8	1,7	2,5	40
42	-	-	2,1	2,8	2,1	2,8	1,2	1,8	1,7	2,4	1,8	2,4	1,4	2,1	42
44	-	-	-	-	1,9	2,5	0,9	1,5	1,4	2,1	1,5	2,1	1,1	1,8	44
46	-	-	-	-	1,6	2,2	-	1,3	1,2	1,8	1,2	1,8	0,9	1,5	46
48	-	-	-	-	-	-	-	-	-	-	1,0	1,6	-	1,3	48
50	-	-	-	-	-	-	-	-	-	-	0,8	1,4	-	1,0	50

* Max. values are valid only for specific superstructure positions · Die angegebenen Maximalwerte gelten nur für bestimmte Stellungen des Oberwagens · Les valeurs maximales sont indiquées pour des positions spécifiques de la tourelle · I valori massimi si applicano solo a posizioni specifiche della torretta · Los valores máximos sólo son válidos para posiciones específicas de la superestructura · Os valores máximos são válidos apenas para posições específicas da superestrutura · Максим. значения действительны только для конкретных положений надстройки



24,5 t		8,10 m x 7,20 m		360°			ISO						
59,4 m		54,6 m											
m	10,1 m			19,0 m			m	10,1 m			19,0 m		
	0°	20°	40°	0°	20°	40°		0°	20°	40°	0°	20°	40°
14	3,3	-	-	-	-	-	14	4,7	-	-	2,5	-	-
16	3,3	-	-	1,7	-	-	16	4,7	-	-	2,5	-	-
18	3,3	3,4	-	1,7	-	-	18	4,7	4,7	-	2,5	-	-
20	3,3	3,4	-	1,7	-	-	20	4,7	4,7	-	2,5	-	-
22	3,3	3,4	3,6	1,7	-	-	22	4,7	4,7	5,0	2,5	2,5	-
24	3,3	3,4	3,6	1,7	1,7	-	24	4,5	4,7	4,8	2,5	2,5	-
26	3,3	3,4	3,5	1,7	1,7	-	26	4,4	4,6	4,7	2,5	2,5	-
28	3,2	3,3	3,3	1,7	1,7	-	28	4,3	4,4	4,5	2,5	2,5	2,8
30	3,2	3,2	3,2	1,7	1,7	1,9	30	4,1	4,2	4,3	2,5	2,5	2,8
32	3,1	3,0	3,0	1,7	1,7	1,9	32	3,9	4,0	4,0	2,5	2,5	2,7
34	3,0	2,9	2,9	1,7	1,7	1,9	34	3,6	3,7	3,8	2,5	2,5	2,6
36	2,9	2,8	2,8	1,7	1,7	1,9	36	3,1	3,4	3,6	2,5	2,5	2,5
38	2,6	2,6	2,6	1,7	1,7	1,9	38	2,7	2,9	3,1	2,4	2,5	2,5
40	2,2	2,5	2,5	1,7	1,7	1,8	40	2,5	2,5	2,7	2,3	2,5	2,4
42	1,8	2,1	2,3	1,6	1,7	1,7	42	2,1	2,4	2,4	2,0	2,4	2,4
44	1,5	1,7	1,9	1,4	1,6	1,6	44	1,8	2,0	2,2	1,7	2,1	2,3
46	1,2	1,4	1,6	1,2	1,6	1,5	46	1,5	1,7	1,8	1,6	1,8	2,1
48	0,9	1,1	1,3	1,0	1,4	1,5	48	1,3	1,4	1,5	1,3	1,5	1,8
50	-	0,9	1,0	0,7	1,1	1,4	50	1,0	1,2	1,2	1,1	1,4	1,5
52	-	-	0,7	-	0,9	1,2	52	0,8	0,9	1,0	0,9	1,2	1,3
54	-	-	-	-	-	0,9	54	-	0,7	-	-	0,9	1,1
							56	-	-	-	-	0,7	0,9

49,9 m		12,0 m											
m	10,1 m			19,0 m			m	10,1 m			19,0 m		
	0°	20°	40°	0°	20°	40°		0°	20°	40°	0°	20°	40°
12	6,3	-	-	-	-	-	3	13,4	-	-	8,7	-	-
14	6,3	-	-	3,5	-	-	4	13,4	-	-	8,6	-	-
16	6,3	6,3	-	3,5	-	-	5	13,4	13,4	-	8,4	-	-
18	6,2	6,3	-	3,5	-	-	6	13,4	12,8	-	8,3	-	-
20	6,1	6,1	6,3	3,5	-	-	7	13,3	12,0	-	8,0	-	-
22	5,8	5,9	6,0	3,5	3,4	-	8	12,9	11,4	9,4	7,8	-	-
24	5,5	5,7	5,7	3,4	3,4	-	9	12,5	10,8	9,0	7,6	-	-
26	5,2	5,3	5,4	3,4	3,4	-	10	12,1	10,2	8,7	7,3	6,4	-
28	4,9	5,0	5,1	3,3	3,4	3,2	12	11,0	9,3	8,1	6,8	5,9	-
30	4,6	4,6	4,7	3,3	3,4	3,2	14	9,8	8,5	7,7	6,2	5,4	-
32	4,0	4,3	4,4	3,3	3,3	3,1	16	8,8	7,9	7,5	5,7	5,0	4,3
34	3,8	3,8	4,0	3,1	3,2	3,1	18	7,9	7,6	-	5,3	4,7	4,1
36	3,4	3,6	3,6	3,0	3,1	3,0	20	-	-	-	4,9	4,4	3,9
38	2,9	3,2	3,4	2,6	3,1	3,0	22	-	-	-	4,5	4,1	3,7
40	2,5	2,8	2,9	2,4	2,8	3,0	24	-	-	-	4,2	3,9	3,7
42	2,2	2,4	2,5	2,3	2,4	2,7	26	-	-	-	3,9	3,8	-
44	2,1	2,1	2,1	1,9	2,3	2,3							
46	1,9	1,9	1,9	1,6	2,0	2,1							
48	1,7	1,7	1,8	1,4	1,7	2,0							
50	1,4	1,5	-	1,3	1,5	1,7							
52	1,2	1,3	-	1,2	1,2	1,4							
54	1,0	1,1	-	1,0	1,1	1,2							
56	-	-	-	0,9	1,0	1,1							
58	-	-	-	-	0,9	-							

19,3 t		8,10 m x 7,20 m		360°			ISO
59,4 m		10,1 m			19,0 m		
	0°	20°	40°	0°	20°	40°	
m	t	t	t	t	t	t	
14	3,3	-	-	-	-	-	
16	3,3	-	-	1,7	-	-	
18	3,3	3,4	-	1,7	-	-	
20	3,3	3,4	-	1,7	-	-	
22	3,3	3,4	3,6	1,7	-	-	
24	3,3	3,4	3,6	1,7	1,7	-	
26	3,3	3,4	3,5	1,7	1,7	-	
28	3,2	3,3	3,3	1,7	1,7	-	
30	3,2	3,2	3,2	1,7	1,7	1,9	
32	2,9	3,0	3,0	1,7	1,7	1,9	
34	2,5	2,9	2,9	1,7	1,7	1,9	
36	2,1	2,4	2,7	1,7	1,7	1,9	
38	1,7	2,0	2,3	1,6	1,7	1,9	
40	1,4	1,7	1,9	1,2	1,7	1,8	
42	1,1	1,4	1,6	1,0	1,5	1,7	
44	0,8	1,1	1,2	0,7	1,2	1,6	
46	-	0,8	0,9	-	1,0	1,4	
48	-	-	-	-	0,7	1,1	
50	-	-	-	-	-	0,8	

54,6 m		10,1 m			19,0 m		
	0°	20°	40°	0°	20°	40°	
m	t	t	t	t	t	t	
14	4,7	-	-	2,5	-	-	
16	4,7	-	-	2,5	-	-	
18	4,7	4,7	-	2,5	-	-	
20	4,7	4,7	-	2,5	-	-	
22	4,7	4,7	5,0	2,5	2,5	-	
24	4,5	4,7	4,8	2,5	2,5	-	
26	4,4	4,6	4,7	2,5	2,5	-	
28	4,3	4,4	4,5	2,5	2,5	2,8	
30	3,7	4,2	4,3	2,5	2,5	2,8	
32	3,2	3,6	3,9	2,5	2,5	2,7	
34	3,0	3,1	3,3	2,5	2,5	2,6	
36	2,5	2,8	2,8	2,2	2,5	2,5	
38	2,1	2,4	2,6	1,9	2,4	2,5	
40	1,8	2,0	2,2	1,7	2,0	2,4	
42	1,5	1,7	1,8	1,5	1,7	2,2	
44	1,2	1,4	1,5	1,2	1,6	1,8	
46	0,9	1,1	1,2	1,0	1,4	1,5	
48	-	0,8	0,9	0,7	1,1	1,4	
50	-	-	-	-	0,9	1,1	
52	-	-	-	-	-	0,9	

49,9 m		10,1 m			19,0 m		
	0°	20°	40°	0°	20°	40°	
m	t	t	t	t	t	t	
12	6,3	-	-	-	-	-	
14	6,3	-	-	3,5	-	-	
16	6,3	6,3	-	3,5	-	-	
18	6,2	6,3	-	3,5	-	-	
20	6,1	6,1	6,3	3,5	-	-	
22	5,8	5,9	6,0	3,5	3,4	-	
24	5,5	5,7	5,7	3,4	3,4	-	
26	5,1	5,3	5,4	3,4	3,4	-	
28	4,5	4,8	5,1	3,3	3,4	3,2	
30	4,1	4,3	4,4	3,3	3,4	3,2	
32	3,5	3,9	4,1	3,1	3,3	3,1	
34	3,0	3,3	3,6	2,8	3,2	3,1	
36	2,8	2,9	3,1	2,6	2,9	3,0	
38	2,5	2,5	2,6	2,2	2,6	2,9	
40	2,2	2,4	2,4	1,9	2,4	2,5	
42	1,8	2,0	2,2	1,7	2,0	2,3	
44	1,6	1,7	1,8	1,6	1,7	2,0	
46	1,3	1,4	1,5	1,4	1,5	1,7	
48	1,1	1,2	1,2	1,1	1,4	1,4	
50	0,8	1,0	-	0,9	1,2	1,3	
52	-	0,7	-	0,7	1,0	1,1	
54	-	-	-	-	0,7	0,9	

12,0 m		10,1 m			19,0 m		
	0°	20°	40°	0°	20°	40°	
m	t	t	t	t	t	t	
3	13,4	-	-	8,7	-	-	
4	13,4	-	-	8,6	-	-	
5	13,4	13,4	-	8,4	-	-	
6	13,4	12,8	-	8,3	-	-	
7	13,3	12,0	-	8,0	-	-	
8	12,9	11,4	9,4	7,8	-	-	
9	12,5	10,8	9,0	7,6	-	-	
10	12,1	10,2	8,7	7,3	6,4	-	
12	11,0	9,3	8,1	6,8	5,9	-	
14	9,8	8,5	7,7	6,2	5,4	-	
16	8,8	7,9	7,5	5,7	5,0	4,3	
18	7,9	7,6	-	5,3	4,7	4,1	
20	-	-	-	4,9	4,4	3,9	
22	-	-	-	4,5	4,1	3,7	
24	-	-	-	4,2	3,9	3,7	
26	-	-	-	3,9	3,8	-	